

# Firmenpräsentation Ingenieurbüro Decool

*Ihr kompetenter Entwicklungspartner*



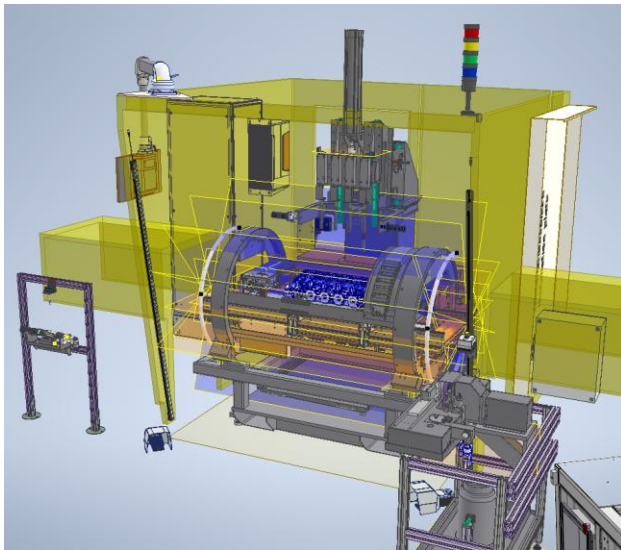
## Wer wir sind und was uns auszeichnet

- 10 Mitarbeiter (Angestellte und Freie)
- Ein gut eingespieltes Team von Älteren und Jüngeren
- Die Kenntnis von Theorie und Praxis
- Eine langjährige, breit gefächerte Erfahrung
- Die Flexibilität und Kundenorientierung
- Spezielle Kenntnisse, z. B. in
  - *Tiefgehendes Konstruktions-Knowhow in der Automatisierung*
  - *Greiftechnik / Roboter-Integration*
  - *Simulationen (SolidWorks FEM, Motion, VC)*
  - *Lab Automation / Hygienic Design*
  - *Zeitableitung mit Tolerierung nach ISO 8015*
  - *Value Engineering nach EN 12973*
  - *Design to Sustainability / C2C-Zertifizierung*
  - *NEU: Digital Twin auf Basis CAD-Daten (iPhysics)*

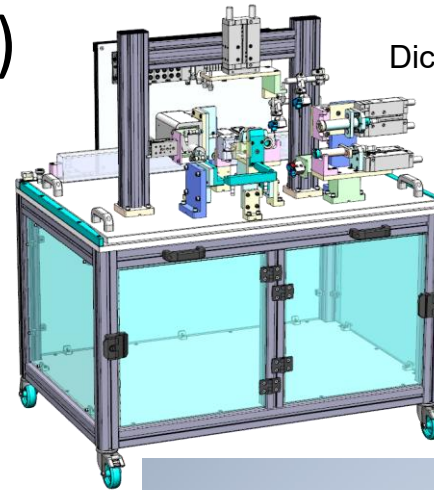


Büro in Waiblingen bei Stuttgart

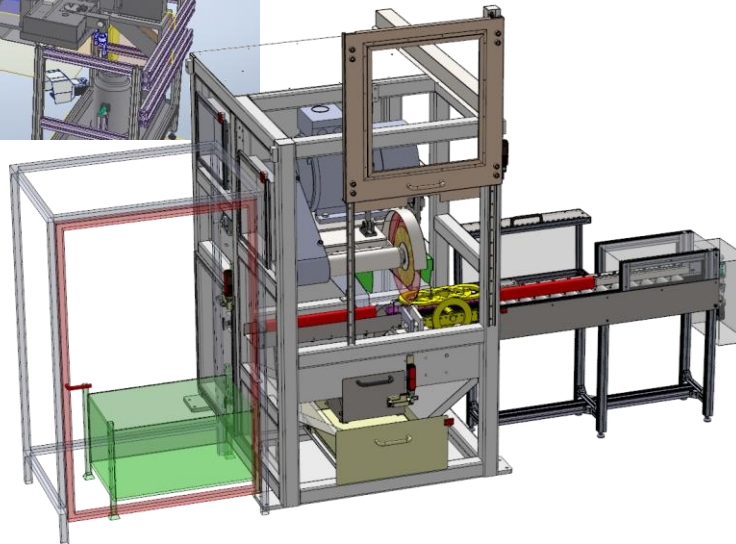
## Jüngste Projekte (Bspe.)



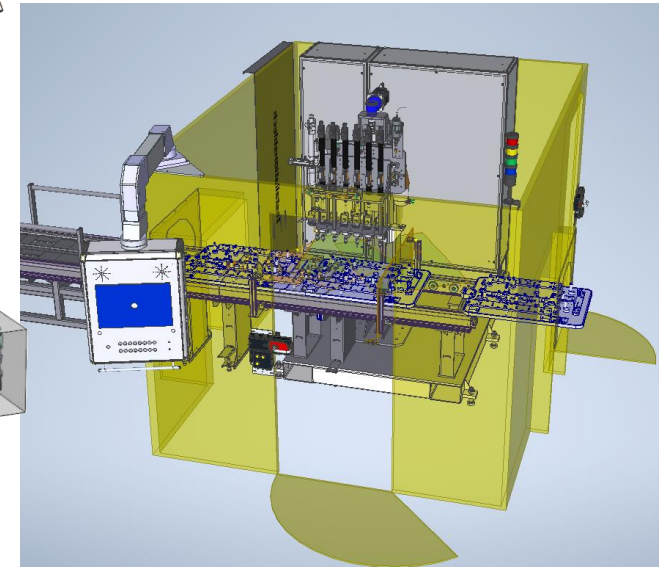
Station Motorenmontage  
mit „Röhrnrad“



Dichtheitsprüfplatz

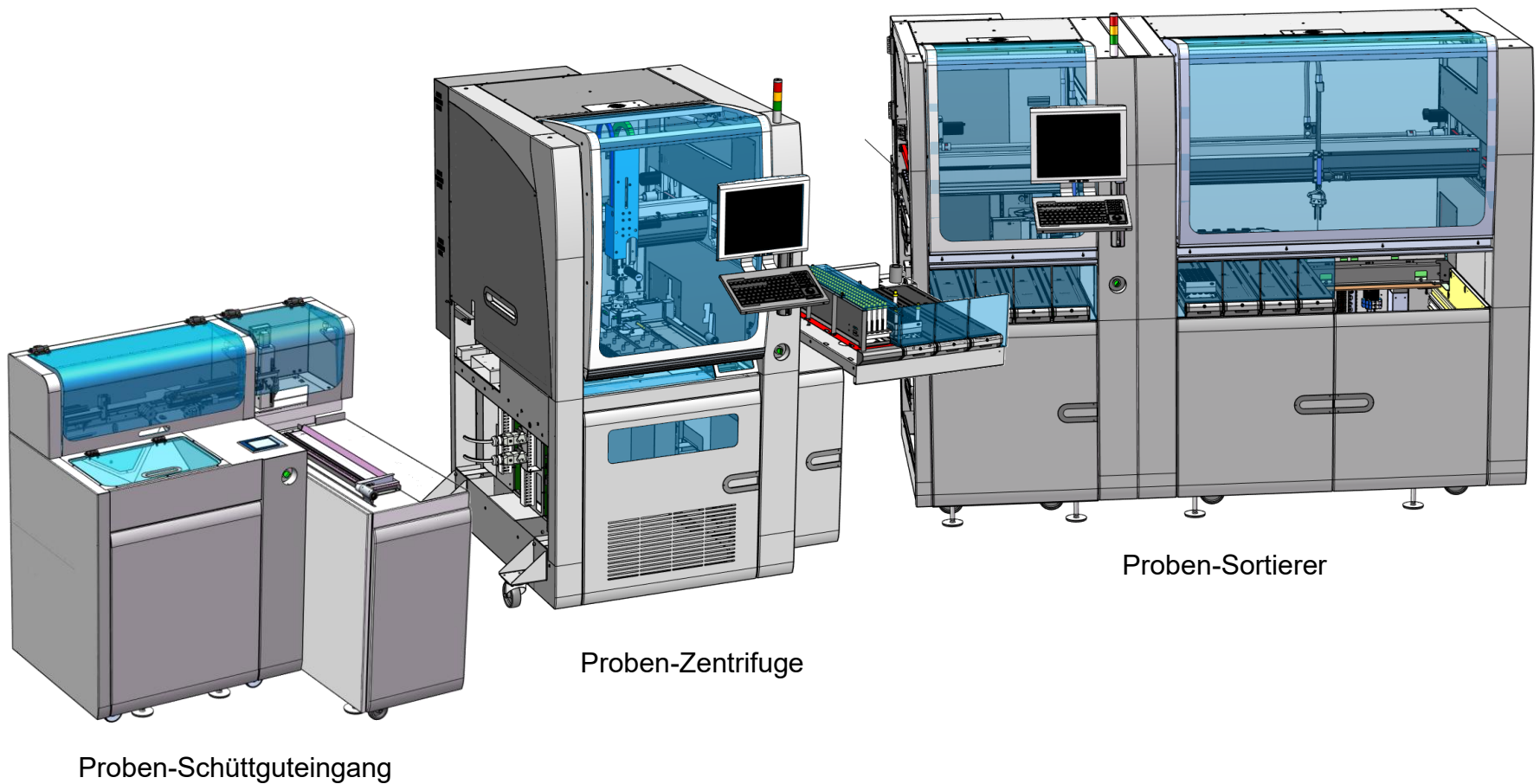


Trennschleifmaschine

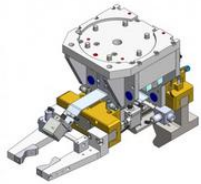


Station Motorenmontage

# Projekte Lab Automation (Bspe.)



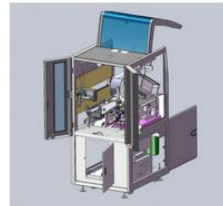
## Weitere Projekte (Bspe.)



Doppel-Greifer für Rohr-Handling



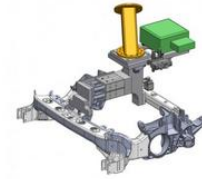
Entgrat-Vorrichtung für Kurbelwellen



Etikettiersystem für das Labor



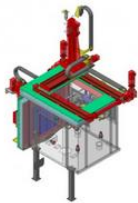
Hebe-Hilfe (Balancer) für große Drehteile



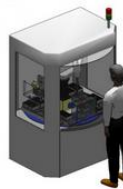
Greifer für Hinterachsträger



Prüfmaschine für Präzisionsgussteile



Hochdruckentgrat-Anlage



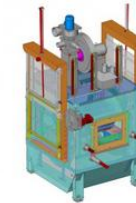
Roboter-Zelle für verschiedene Aufgaben



Laborgerät mit Modulauszug



Greifer für die Druckbehälter-Umform-Fertigung



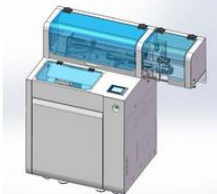
Reinigungsanlage für Gussteile



Prüfplatz für Elektrokomponenten



Prüfwagen für Laborsysteme



Schüttgut-Sortierer Optimierung



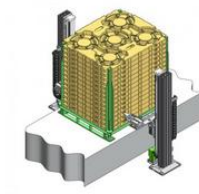
Tischsortiersystem für das Labor



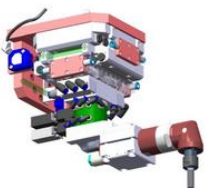
Tischsortiersystem für das Labor



Komplexes Blech-Gehäuse für ein Laborgerät



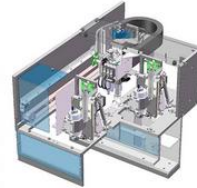
Zentrierstation für Folien



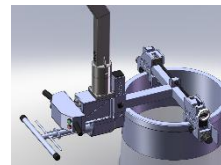
Ausgleichseinheit für Entgratspindel



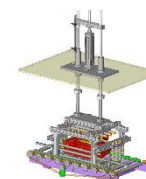
Schwerlastgreifer für Schmiedeteile



Recap-Modul



Greifer für schwere Drehteile



HD-Reinigungsmodul

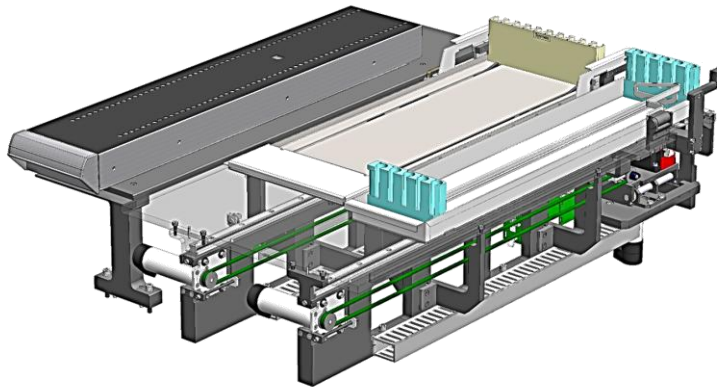


Stapelstation für Blechtafeln

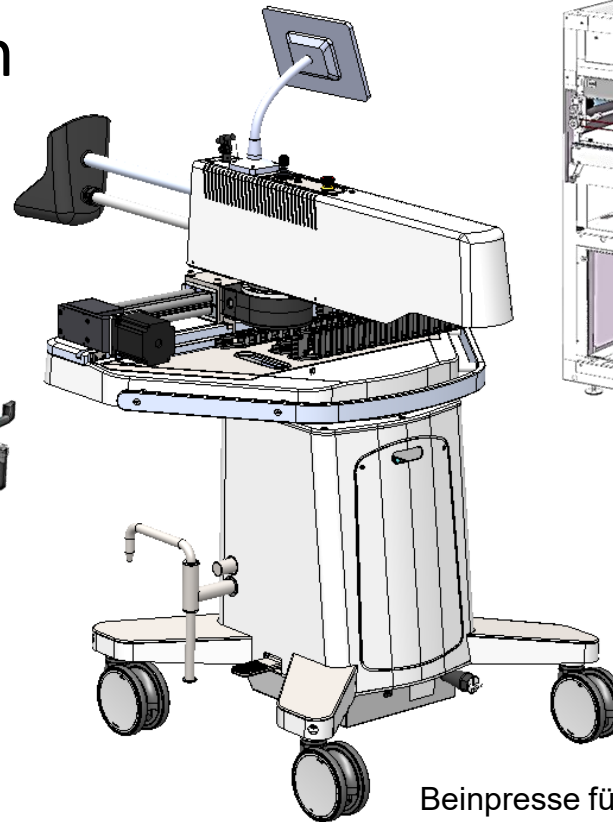
**Unsere Kompetenzen ...**

# Kompetenz 1

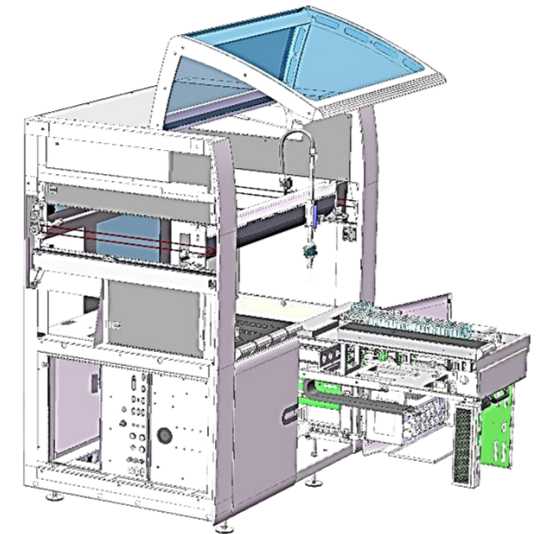
- Modulentwicklung nach Lastenheft
- Bau von Prototypen



Funktionsbaugruppe  
Rack-Einschub



Beinpresse für KH-Reha

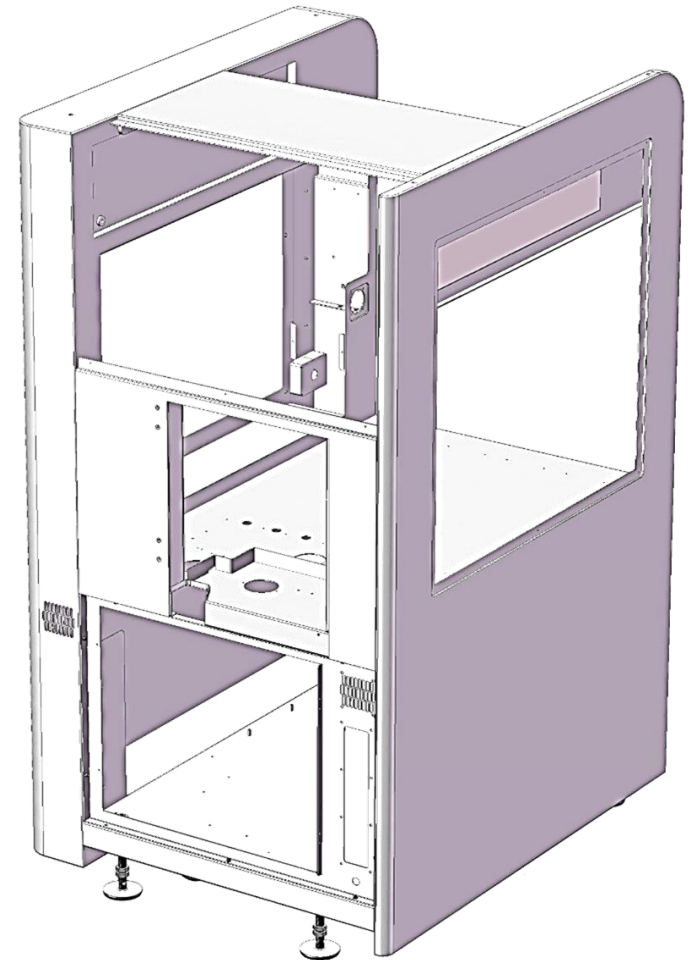
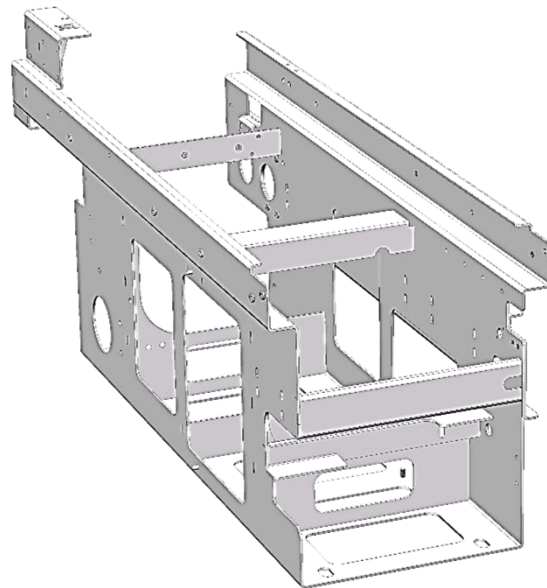
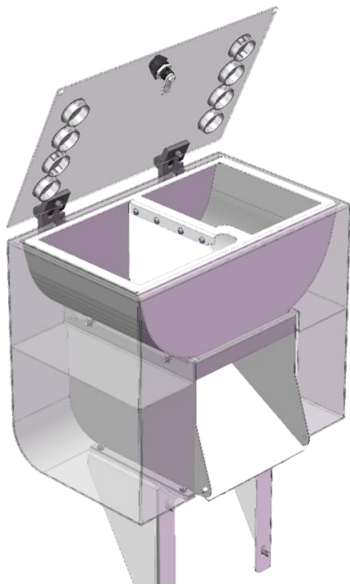


Sortier-Automat mit  
Modulauszug

## Kompetenz 2

→ Blechkonstruktion

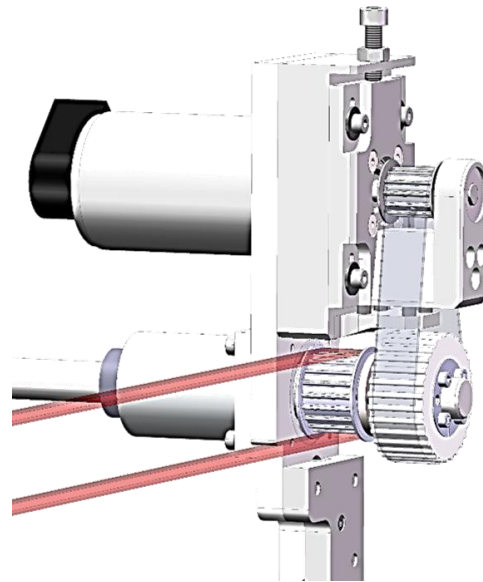
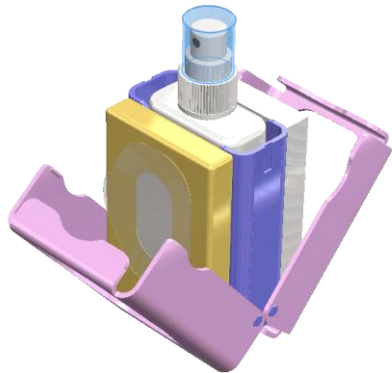
→ Hygienic Design



# Kompetenz 3

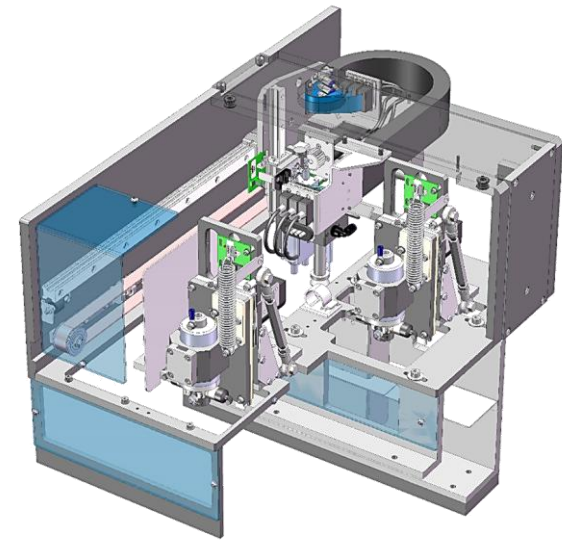
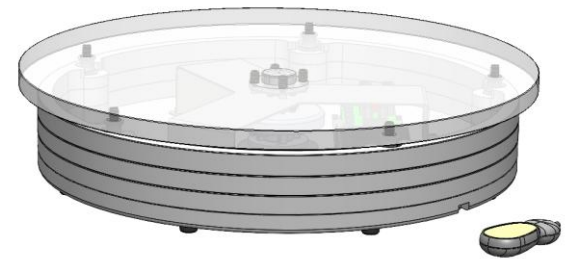
- Teile-/Moduloptimierung
- Value Engineering / Design to X

Hygiene-Set



Automatische Riemenspannung

Vibrationsplattform



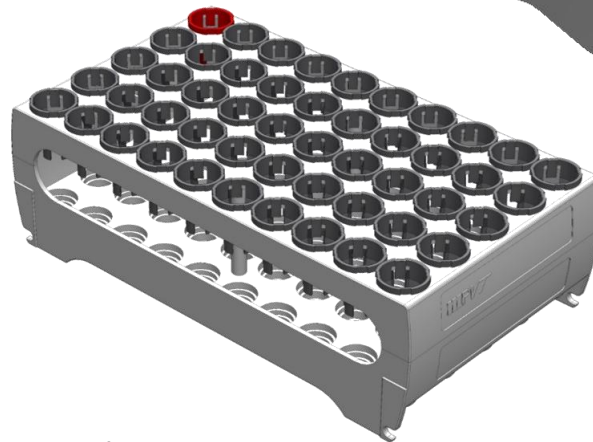
Funktionsbaugruppe  
Proben verschließen

# Kompetenz 4

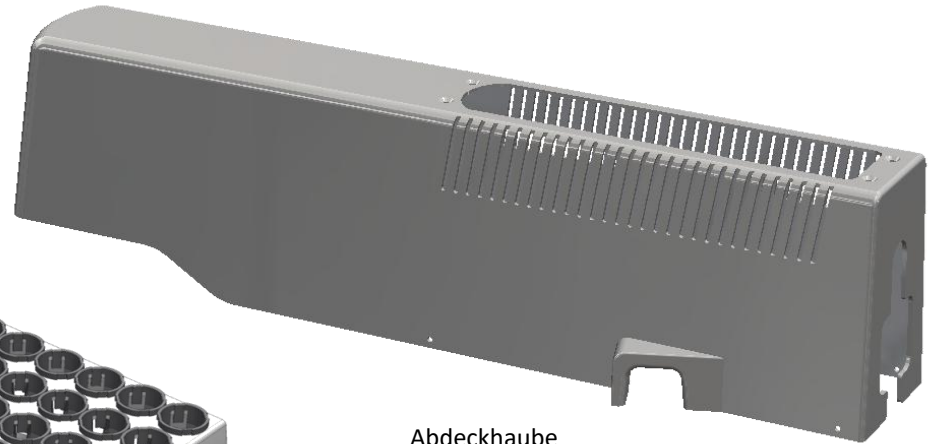
→ Kunststoffteileentwicklung mit Partnern



Probenhalter für Laborproben  
Spritzguss, PBT-GF30,  
D26x54 mm



Rack für Laborproben  
Spritzguss, mehrteilig, verschiedene Materialien,  
232x160x78 mm

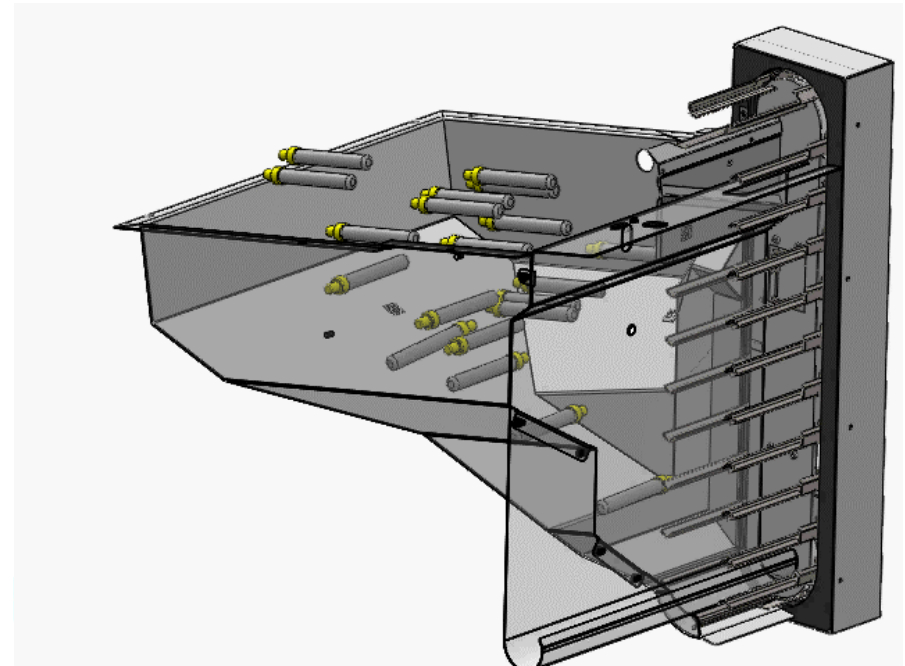
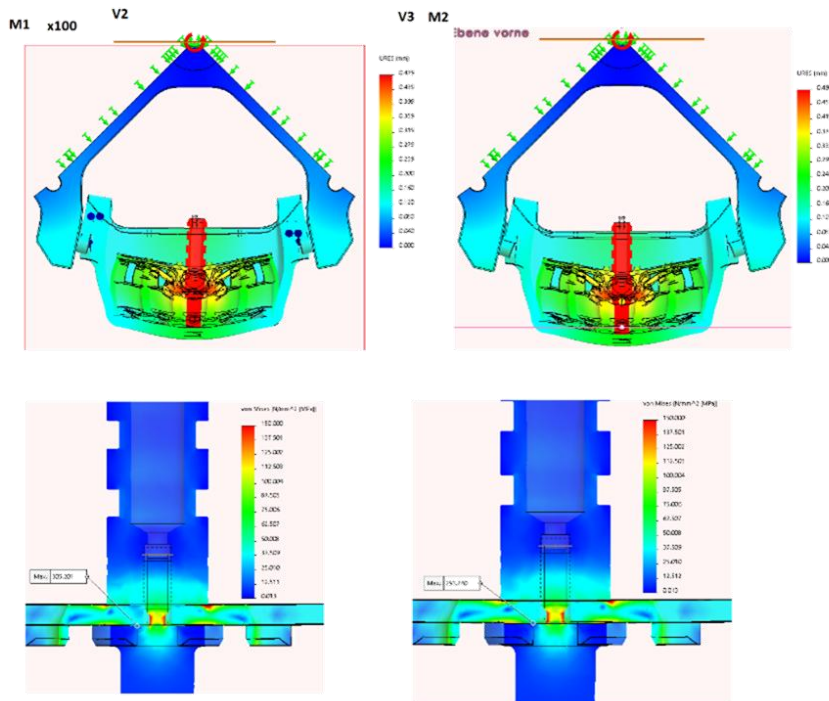


Abdeckhaube  
Thermogeformt, ABS,  
850x134x220

## Kompetenz 5

→ FEM-Analysen (SolidWorks)

→ Motion-Studien (SolidWorks)



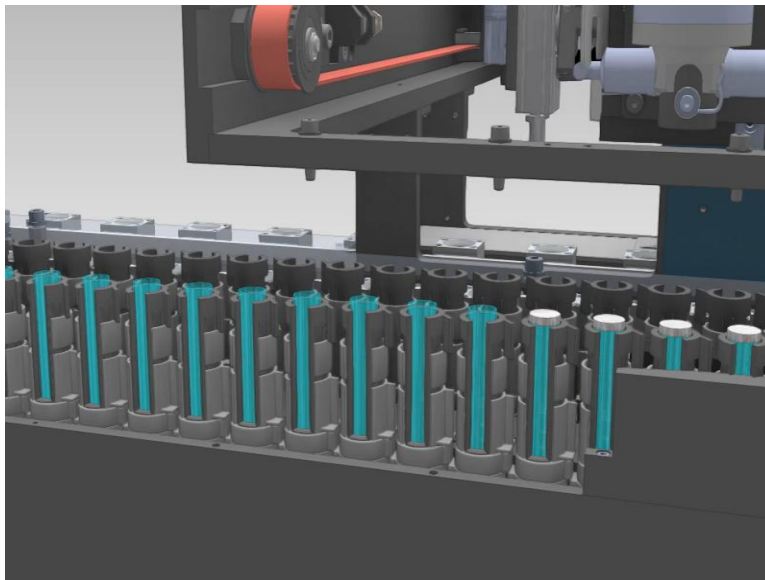
Video ist nur in der Original-Datei verfügbar!

## Kompetenz 6

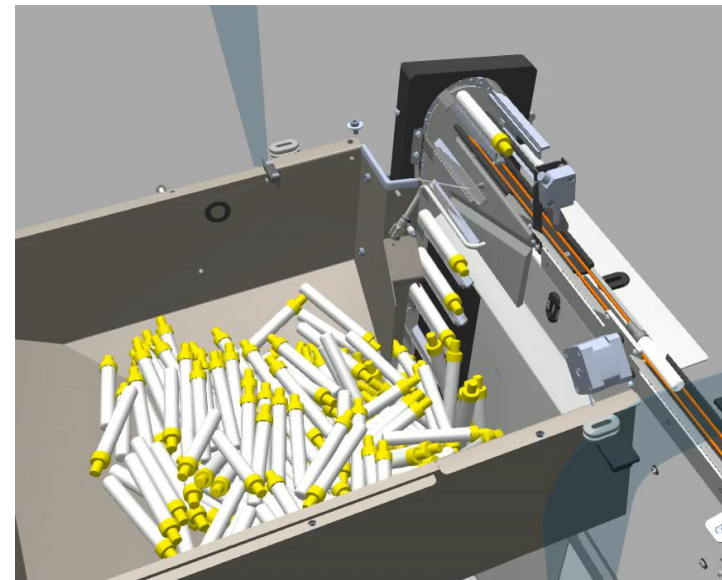
- Digital Twin mit iPhysics
- Ziel: Anbindung an SPS
- Virtuelle Inbetriebnahme



*Video ist nur in der Original-Datei verfügbar!*



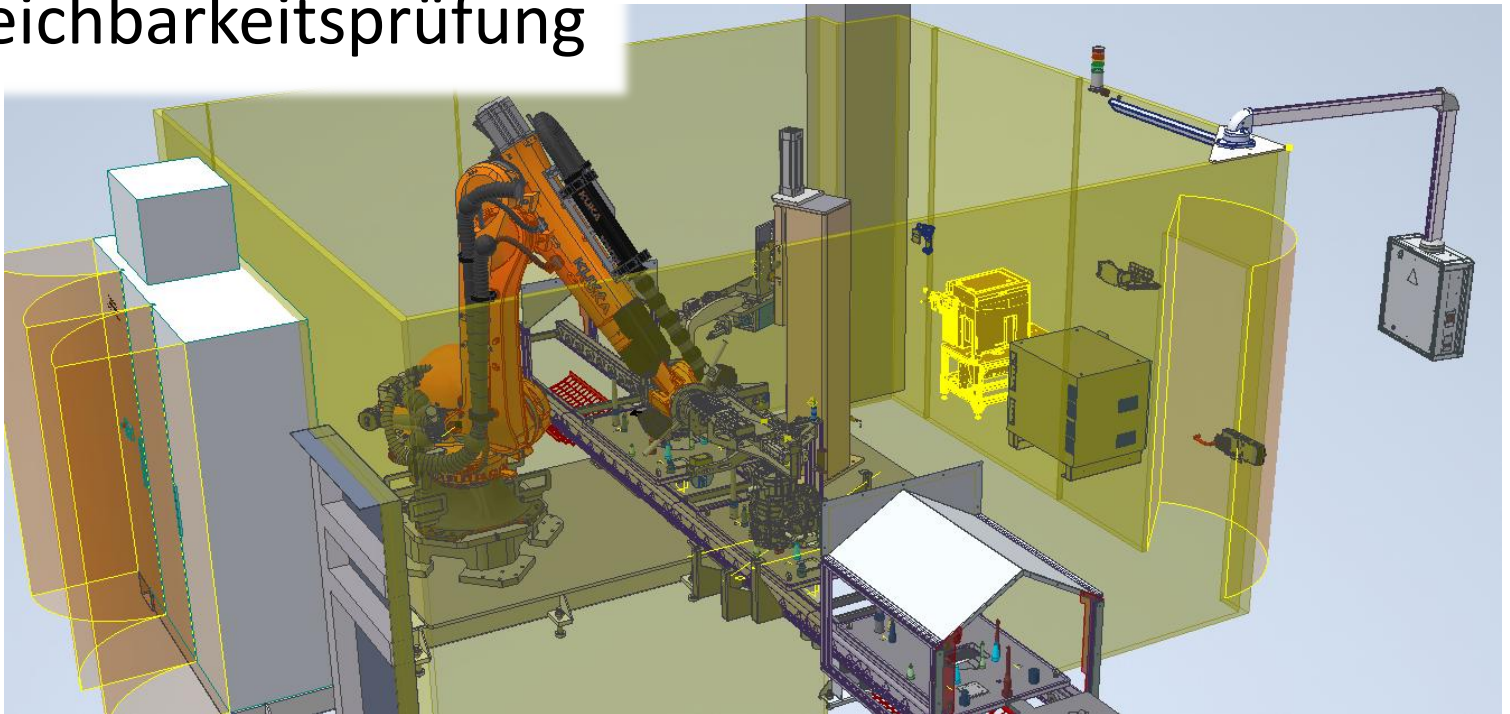
*Video ist nur in der Original-Datei verfügbar!*



*Video ist nur in der Original-Datei verfügbar!*

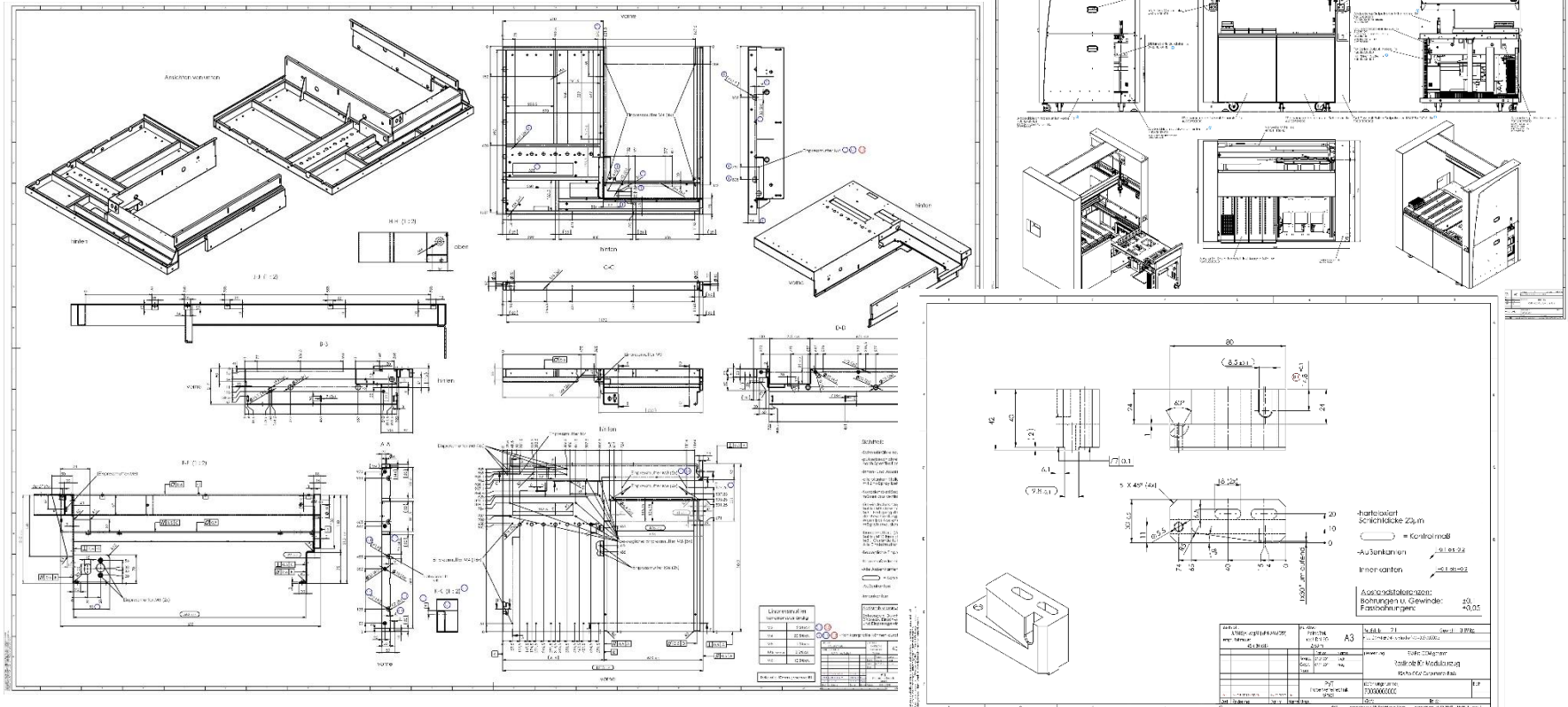
## Kompetenz 7

- Arbeitsraumuntersuchung
- Roboterwahl/-auslegung
- Erreichbarkeitsprüfung



## Kompetenz 8

→ Zeichnungserstellung (auch ISO 8015!)







# Zusammenfassung

- Kompetentes Team mit Netzwerk
- Langjährige, vielseitige Erfahrung
- Angemessene Preise bzw. Festpreise
- Kundenorientierung und Zuverlässigkeit im Mittelpunkt
- ISO 9001:2015 zertifiziert
- *Und dadurch hoffentlich für Sie ein ...*

*... interessanter Lieferant!* 😊

## Was wir uns wünschen

- Offenen und vertrauensvollen Umgang
- Möglichst klare Vorgaben (gerne Lasten-/Pflichtenheft)
- Direkte und schnelle Kommunikation
- Eine langfristige und partnerschaftliche Beziehung
- *Und dadurch ...*

*... gemeinsamen Erfolg!*

***Wie können wir Sie unterstützen?***

*Vielen Dank ...*

dass Sie sich für uns Zeit  
genommen haben!

[www.decool-cad.de](http://www.decool-cad.de)